

# UMYWALKA WANDALOODPORNNA SLM 1/6

## CHARAKTERYSTYKA

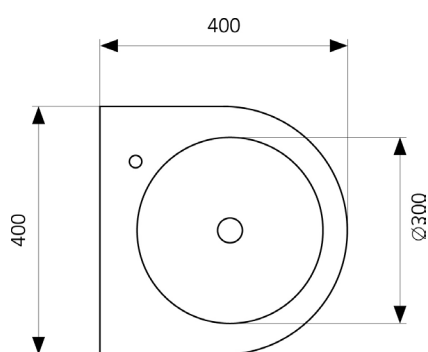
- Umywalka wykonana jest ze stali nierdzewnej kwasoodpornej
- Przeznaczona jest do montażu naściennego w miejscach gdzie istnieją wymogi zachowania zwiększonej odporności na akty wandalizmu. Dół umywalki jest zabudowany, podłączenie syfonu oraz wody wykonuje się przez rewizję
- Umywalkę można zamówić z baterią bezdotykową, czasową lub dowolną inną znajdującą się w naszej ofercie: [www.e-skala.pl](http://www.e-skala.pl)
- Uwaga: bateria na zdjęciu jest poglądowa

PZH

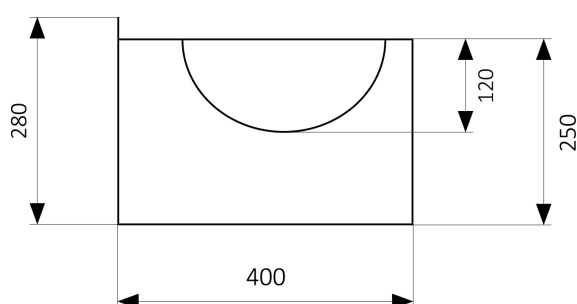
ECO

CE

Widok od góry



Widok z boku



## OPIS TYPÓW

Umywalka występuje w dwóch wersjach:

**SLM 1/6** – bez otworu

**SLM 1/6xp** – z otworem  $\varnothing 35\text{mm}$  pod baterię stojącą. Otwór znajduje się po prawej stronie komory

**SLM 1/6xl** – z otworem  $\varnothing 35\text{mm}$  pod baterię stojącą. Otwór znajduje się po lewej stronie komory

**Materiał:** stal nierdzewna, szczotkowana gat CrNi 18/10 (AISI-304)

**Wykończenie:** matowe (obudowa), połysk (misa)

**Mocowanie:** do ściany, ukryte

**Grubość stali:** 1,2mm

**Cechy dodatkowe:** syfon, osłonięty syfon, wandaloodporna

**Wymiary umywalki:** szerokość 400mm, głębokość 400mm, wysokość 250 mm

**Waga umywalki:** 7 kg

**Gwarancja:** 2 lata



**SKALA**

Skala ul. Uzdrowskowa 7, 43-230 Goczałkowice-Zdrój  
Tel: 32-4470388, fax: 32-4473035  
E-mail: [skala@e-skala.pl](mailto:skala@e-skala.pl), [www.e-skala.pl](http://www.e-skala.pl)