

UMYWALKA KOLANOWA

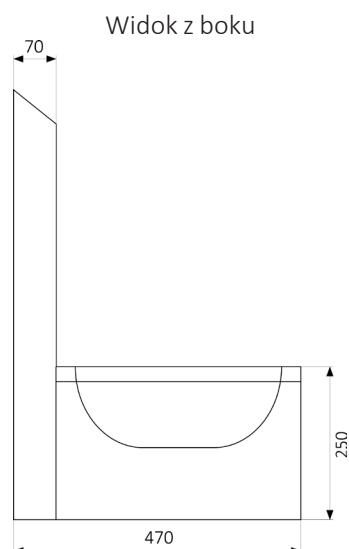
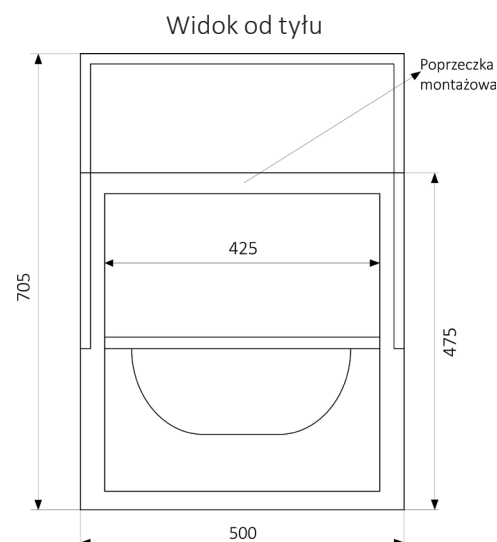
SLM 1A PK

CHARAKTERYSTYKA

- Umywarka kolanowa typu SLM 1A PK wykonana jest ze stali nierdzewnej-kwasoodpornej gat CrNi 18/10 (AISI-304)
- Przeznaczona jest do montażu naściennego w miejscach gdzie wymagane jest zachowanie bezwzględnej higieny
- Obsługa umywalki jest bezdotykowa (bez użycia rąk)

ZASADA DZIAŁANIA

- Naciśnięcie kolanem (udem) przedniej ścianki powoduje włączenie wypływu wody na 4 – 6 sekund. Po upływie tego czasu następuje samoczynne zamknięcie zaworu
- Przepływ wody ustawia się na zaworach kątowych pod umywalką a temperaturę wody w zależności od typu umywalki



SKALA

Skala ul. Uzdrawiskowa 7, 43-230 Goczałkowice-Zdrój
Tel: 32-4470388, fax: 32-4473035
E-mail: skala@e-skala.pl, www.e-skala.pl

PZH

ECO

CE

OPIS TYPÓW

SLM 1A PK1 – umywalka na jedną wodę (bez mieszacza), nie ma możliwości regulacji temperatury wody na wypływie

SLM 1A PK2 – umywalka na dwie wody (ciepłą i zimną) z mieszaczem mechanicznym. Regulacja temperatury wody odbywa się przy pomocy pokrętła mieszacza dostępnego pod umywalką

SLM 1A PK2T – umywalka na dwie wody (ciepłą i zimną) z mieszaczem termostatycznym. Regulacja temperatury wody odbywa się przy pomocy pokrętła mieszacza dostępnego pod umywalką

SLM 1A PKE – umywalka z przepływowym podgrzewaczem wody o mocy 5 kW. Regulacja temperatury wody odbywa się przepływem wody na podgrzewaczu

SPECYFIKACJA

W skład kompletu wchodzi umywalka z obudową, wylewka, zawór kolanowy, komplet wężyków, syfon. Umywarka jest kompletna do podłączenia

Gwarancja: 24 miesiące

DANE TECHNICZNE

Dopływ: gwint zewnętrzny G 1/2"

Odływ: \varnothing 50 mm

