

UMYWALKA STEROWANA FOTOKOMÓRKĄ SLM 1A Z

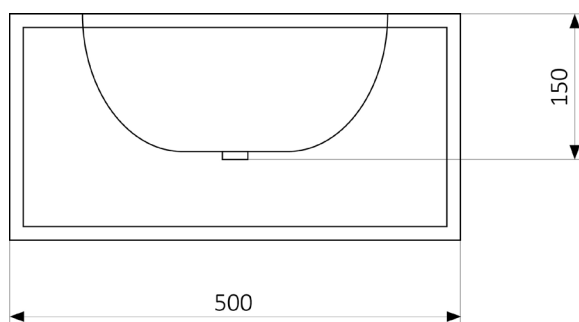
CHARAKTERYSTYKA

- Umywalka z baterią sterowaną fotokomórką typu SLM 1A Z
- wykonana jest ze stali nierdzewnej-kwasoodpornej gat CrNi 18/10 (AISI-304). Przeznaczona jest do montażu naściennego w miejscach gdzie wymagane jest zachowanie bezwzględnej higieny
- Obsługa umywalki jest całkowicie bezdotykowa

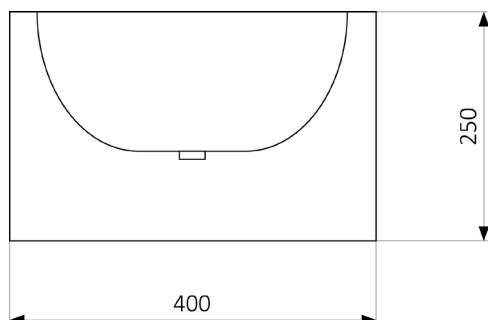
ZASADA DZIAŁANIA

- Osoba stojąca 10 – 30 cm przed umywalką automatycznie uruchamia wypływ wody. Do zamknięcia wypływu dochodzi po odejściu sprzed umywalki
- Przepływ wody ustawia się na zaworach kątowych pod umywalką a temperaturę wody przy pomocy pokrętki mieszacza

Widok z przodu



Widok z boku



DANE TECHNICZNE

Dopływ : gwint zewnętrzny G 1/2"

Odpływ : Ø 50 mm

Zasilanie: 24V z zasilacza lub 9V z baterijki

SKALA

Skala ul. Uzdrowska 7, 43-230 Goczałkowice-Zdrój
Tel: 32-4470388, fax: 32-4473035
E-mail: skala@e-skala.pl, www.e-skala.pl

OPIS TYPÓW

SLM 1A Z1 – umywalka na jedną wodę (bez mieszacza), nie ma możliwości regulacji temperatury wody na wypływie, zasilanie z zasilacza

SLM 1A Z1B – wariant z zasilaniem bateryjnym 9V

SLM 1A Z2 – umywalka na dwie wody (ciepłą i zimną) z mieszaczem mechanicznym. Regulacja temperatury wody odbywa się przy pomocy pokrętki mieszacza dostępnego pod umywalką, zasilanie z zasilacza

SLM 1A Z2B – wariant z zasilaniem bateryjnym 9V

SLM 1A Z2T – umywalka na dwie wody (ciepłą i zimną) z mieszaczem termostatycznym. Regulacja temperatury wody odbywa się przy pomocy pokrętki mieszacza dostępnego pod umywalką, zasilanie z zasilacza

SLM 1A Z2TB – wariant z zasilaniem bateryjnym 9V

SLM 1A ZE – umywalka z przepływowym podgrzewaczem wody o mocy 5 kW. Regulacja temperatury wody odbywa się przepływem wody na podgrzewaczu, zasilanie z zasilacza

SLM 1A ZEB – wariant z zasilaniem bateryjnym 9V

Wszystkie umywalki można wyposażyć w elektronikę działającą na zasadzie START/STOP, system inteligentnej samoregulacji lub funkcję automatycznego przepłukiwania (antylegionella). W tym celu prosimy o wcześniejszą informację.

SPECYFIKACJA

W skład kompletu wchodzi umywalka z obudową, bateria bezdotykowa z kompletem wężyków, zaworków, syfon, zasilacz lub bateria zasilająca oraz w/w wyposażenie opcjonalne: mieszacz termostatyczny lub przepływowy podgrzewacz wody.

