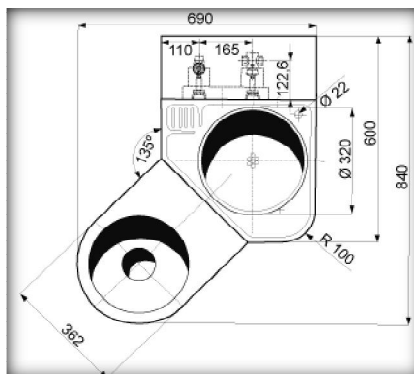


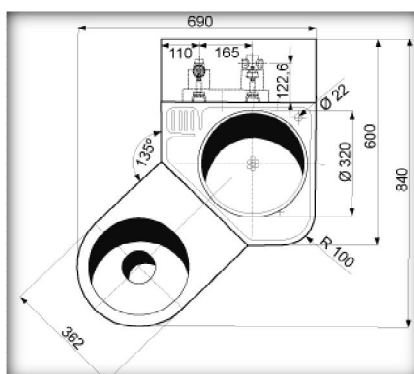
Skala – program ze stali nierdzewnej



SLWN 18L/ 18P WC STOJĄCE + UMYWALKA

Umywalka i wc uruchamiane przez przycisk, pojemnik na papier toaletowy. L /P= miska ze strony lewej lub prawej. Montaż przez otwór serwisowy. Powierzchnia matowa, wewnątrz wypełnione pianką poliuretanową w celu wyciszenia i zwiększenia trwałości. Odpływ typu uniwersalnego.

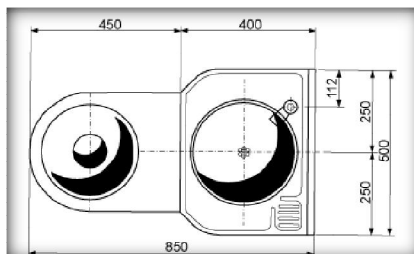
Materiał: stal CrNi 18/10 (AISI-304)



SLWN 18ZL/ 18ZP ZESTAW: WC WISZĄCE + UMYWALKA

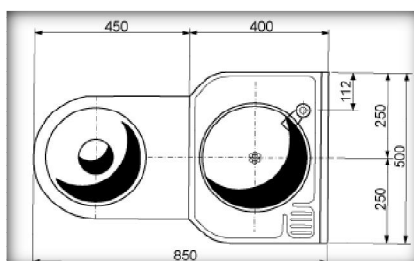
Umywalka i wc uruchamiane przez przycisk, pojemnik na papier toaletowy. L /P= miska ze strony lewej lub prawej. Montaż przez otwór serwisowy. Powierzchnia matowa, wewnątrz wypełnione pianką poliuretanową w celu wyciszenia i zwiększenia trwałości. Odpływ typu uniwersalnego.

Materiał: stal CrNi 18/10 (AISI-304)



SLWN 28/ 28Z ZESTAW: WC + UMYWALKA wandaloodporne

Umywalka i wc uruchamiane przez przycisk, pojemnik na papier toaletowy. 28 –miska stojąca, 28Z –miska wisząca. Montaż z drugiej strony ściany. Powierzchnia matowa, wewnątrz wypełnione pianką poliuretanową w celu wyciszenia i zwiększenia trwałości. Materiał: stal CrNi 18/10 (AISI-304)



SLWN 38/ 38Z ZESTAW: WC + UMYWALKA

Umywalka i wc uruchamiane przez przycisk, pojemnik na papier toaletowy. 28 –miska stojąca, 28Z –miska wisząca. Montaż z drugiej strony ściany. Powierzchnia matowa, wewnątrz wypełnione pianką poliuretanową w celu wyciszenia i zwiększenia trwałości. Materiał: stal CrNi 18/10 (AISI-304)